



รถทันตกรรมเคลื่อนที่ **AT U DENTAL**

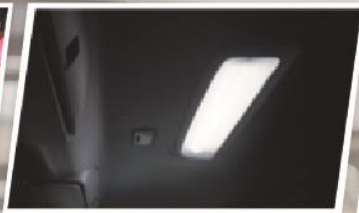
บริษัท แอท ยู เดนทัล จำกัด

รถทันตกรรมเคลื่อนที่

บริษัท แอท ยู เดนทัล จำกัด



ชุดไฟหน้าและไฟตัดหมอก
LED TECH พร้อมไฟหรี่รูปตัว L
มาพร้อมกับกระจังหน้าสีเงิน
MATTE SILVER



ไฟในห้องทันตกรรมขนาดใหญ่
แบบ LED เพิ่มความสว่าง
สะดวกสบายในการทำหัตถการ



ถังน้ำมันขนาดใหญ่ 200 ลิตร



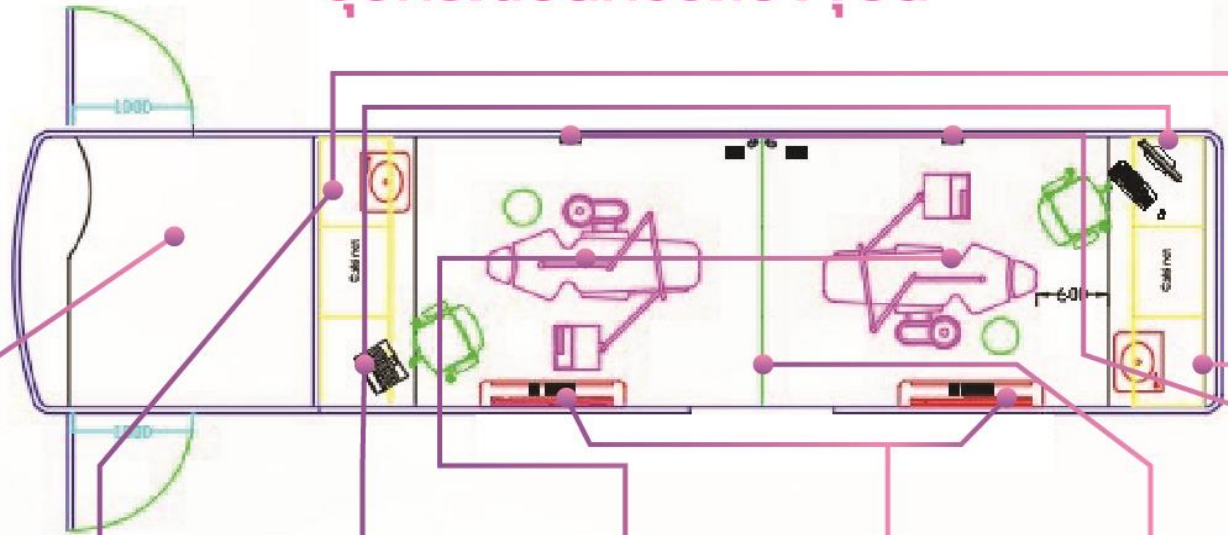
กระจกไฟฟ้าและเซ็นทรัลล็อก
เพิ่มความสะดวกสบายและ
ความปลอดภัยในการใช้งาน

ลักษณะภายนอก ของรถต้นตกรรมเคลื่อนที่



รูปแบบการจัดการวาง

อุปกรณ์บนตัวรถปัจจุบัน



1



ห้องพนักงานขับรถ

7



ตู้เก็บอุปกรณ์กันทรกรรมต่าง ๆ

2



ตู้เก็บอุปกรณ์
และ อ่างล้างมือ 2 ชุด

3



โต๊ะทำงานสำหรับเจ้าหน้าที่
ทันตแพทย์ 2 ชุด

4



ห้องทันตกรรมรวม 1 ห้อง
จัดวางเก้าอี้ทันตกรรม
"SIAMDENT." จำนวน 2 ชุด

6



การจัดวางและติดตั้งอุปกรณ์ทั่วไป
เช่น เครื่องฟอกอากาศ
การยึดอุปกรณ์ขณะเคลื่อนย้ายรถทันตกรรม

5



เครื่องปรับอากาศ 2 ชุด



เก้าอี้ทันตกรรม

SIAMDENT

SX3000 II



Standard Features & Function



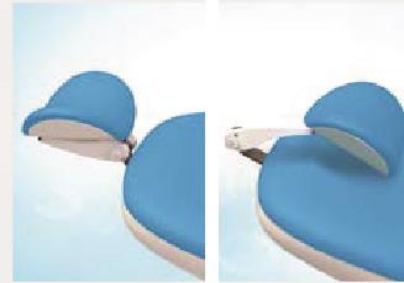
Assistant's Syringe Holder

High power suction syringe, saliva ejector and 3-way syringe are provided with multi-functional keypad switch



Spittoon Unit Body

Hygienic ceramic spittoon with cup filler, water basin and assistant's instrument holders



Extendable Headrest

Adjustable positioning for children & adults



Doctor Tray Table

Spacious tray table with 5 instrument holders and first priority system



Dental Size Film Viewer



Water Tank

Distilled water is supplied for handpiece



Junction Box

Convenient for installing the chair unit



Foot Controller

Easy-to-use one foot pedal with multi-functions

Optional Features & Function



Safety Lock Under Base

Emergency stop under base cover



Double Armrest



LCD Monitor Arm



Panorama Size Film Viewer



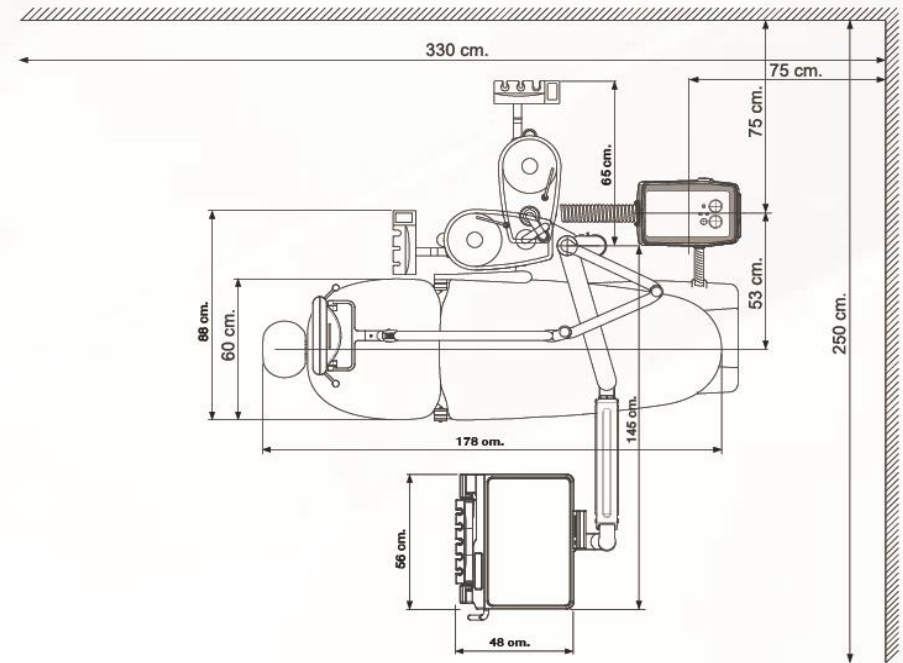
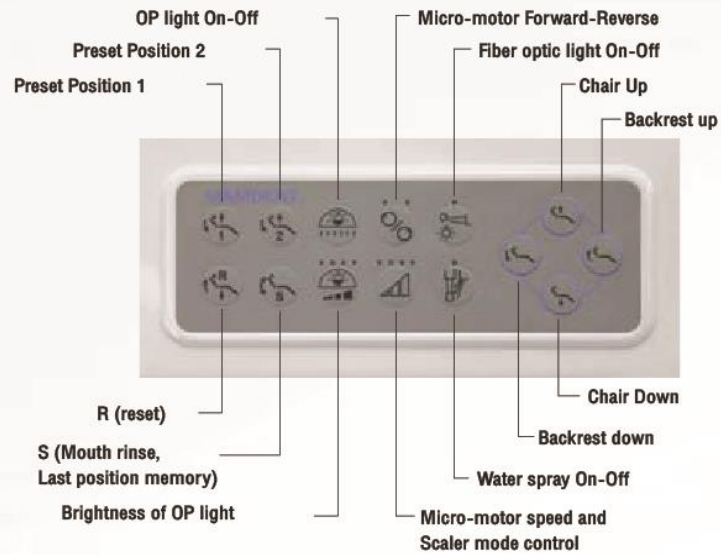
Articulated Headrest

The articulated headrest can extend and be adjusted to a multiple position.



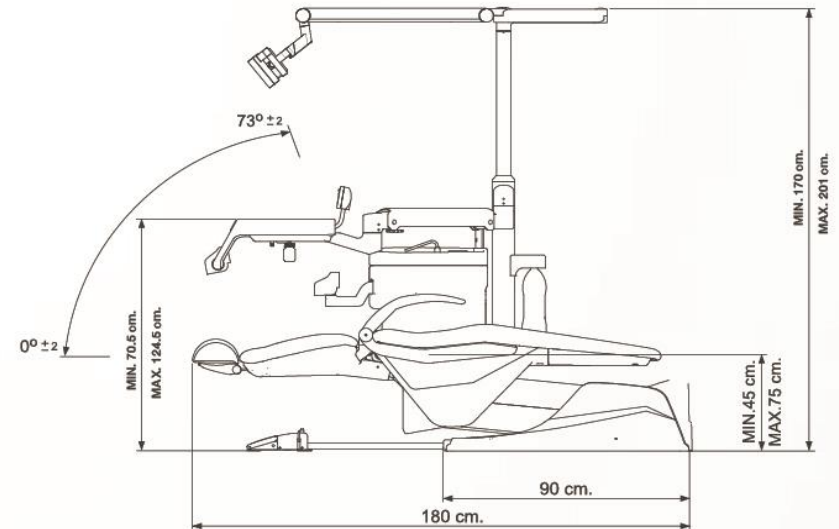
Operating Stool (OS-N)

Smooth and stable movement on double wheel five castors.
Stepless height adjustment with pneumatic system.



SPECIFICATION

Name / Model:	SX3000 II
Input voltage:	100 / 220 / 230 / 240VAC
Frequency:	50 / 60 Hz
Power consumption:	1.5 kVA
Patient seat elevation system:	Hydraulic pantograph system
Seat height:	Max 75 ± 2 cm Min 45 ± 2 cm
Backrest tilt angle:	73° at upright position tilt angle 2° (from horizontal level)
Weight:	Approximately 200 kg



! "# \$ % & ' () * + , - . / " 0 ' . %



อุปกรณ์ป้องกันไวรัส เทคโนโลยีใหม่ล่าสุด จาก Forbes

FORBES

ยับยั้งไวรัส ครอบคลุมโคโรนาไวรัส

ไวรัสครอบคลุมโคโรนา : ทดสอบกับไวรัสไข้หวัดนกหรือเอเวียนโคโรนา (Avian Coronavirus) โดยสถาบัน IIT Guwahati ประเทศอินเดีย - ประสิทธิภาพการกำจัดเชื้อไวรัส 100%

ไวรัสที่มีสายวิวัฒนาการคล้ายกัน : ทดสอบกับไวรัส Equine arteritis virus ซึ่งอยู่ในลำดับเดียวกัน (idovirales) โดยสถาบัน LEI ประเทศเม็กซิโก - ประสิทธิภาพการกำจัดเชื้อไวรัส 99.9%

ไวรัสที่มีความทนทานมากขึ้น อ้างอิง US EPA : ทดสอบกับไวรัส MS2 Phange โดยห้องปฏิบัติการ IAPMO, Aquadiagnostics ประเทศสหรัฐอเมริกา - ประสิทธิภาพในการกำจัดเชื้อไวรัส 99.99%





DAIKIN

เครื่องปรับอากาศ
จาก DAIKIN
รุ่น INVERTER
ขนาด 18,000 BTU



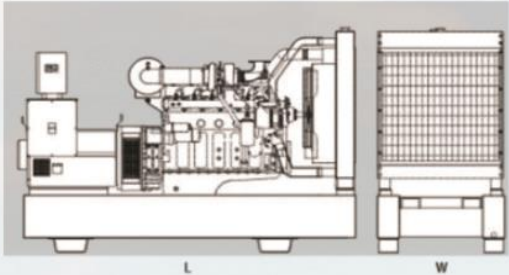
Diesel Generator Set MPY121S

Powered By Isuzu | 50 Hz / 1500 RPM



MULTIPHASE
POWER

MODEL	Frequency / RPM	Standby Power	Prime Power
MPY12IS Powered by Isuzu	50Hz/1500 RPM	13 kW 17 kVa	12 kW 15 kVa



จุดเด่นและลักษณะเฉพาะ รถทันตกรรมเคลื่อนที่





1

เป็นรถที่ถูกสร้างขึ้นใหม่ทั้งคัน มีขนาดความกว้าง-ยาว-สูง (2.5 x 10 x 3.4 เมตร) จึงเหมาะสมกับการกิจการให้บริการในรูปแบบของรถกันตกรรรมเคลื่อนที่ พื้นที่ด้านในกว้างใหญ่ สะดวกสบายเหมือนท่ากันตกรรรมในคลินิก

2

ความพร้อมใช้งานและความลงตัวของอุปกรณ์ต่าง ๆ ที่ติดตั้งและจัดวางในตัวรถ ทำให้สามารถใช้เวลาไม่เกิน 30 นาที (โดยผู้ปฏิบัติงาน 1 คน) ในการเตรียมความพร้อม ของรถกันตกรรรมนี้ ให้พร้อมที่จะบริการทางกันตกรรรมได้

3

อุปกรณ์ต่อพ่วงเพื่อใช้กระแสไฟฟ้าจากอาคารสถานที่ ได้ถูกจัดเตรียมพร้อมไว้เพื่อความสะดวกในการต่อพ่วงระยะไกล (50 เมตร) ซึ่งรวมถึงมิเตอร์ไฟฟ้าและระบบป้องกันไฟฟ้าลัดวงจรและไฟรั่ว

4

สมรรถนะของรถ และความปลอดภัยสูงสุด เกิดขึ้นได้จากการออกแบบคำนวณเพื่อสร้างรถทั้งคัน รวมถึงการทดสอบความแข็งแรงและความปลอดภัยตามมาตรฐานสากล ที่ผู้สร้างรถจำเป็นต้องคำนึงและรับผิดชอบในองค์รวม

การคิดแปลงหรือนำอุปกรณ์ปลั๊กย่อยที่อาจได้รับการทดสอบย่อยเฉพาะส่วน ซึ่งผู้ผลิตชิ้นส่วนหรืออุปกรณ์แต่ละชิ้น มีความพร้อมที่จะดูแลรับผิดชอบเฉพาะปัญหาที่เกิดขึ้นกับชิ้นส่วนหรืออุปกรณ์ของตนเองเป็นหลัก เท่านั้น







องค์ประกอบหลัก

1. ห้องทันตกรรมรวม 2 ห้อง จัดวางเก้าอี้ทันตกรรม “SIAMDENT” จำนวน 2 ชุด
2. ตู้เก็บอุปกรณ์ทันตกรรมต่างๆ เครื่องมือแพทย์ / อ่างล้างมือ 2 ชุด
3. เครื่องปรับอากาศ 2 ชุด (DAIKIN)
4. Generator ISUZU 13 kw
5. เครื่องฟอกอากาศ (FORBES)

คุณลักษณะเฉพาะรถทันตกรรม

- ติดตั้งยูนิตทำฟัน 2 ชุด SIAMDENT ตามคุณลักษณะที่กำหนดในเอกสารแนบ ซึ่งมีอุปกรณ์ประกอบดังนี้
1. เครื่องขูดหินปูนระบบ Piezo ชนิดยึดติดตายตัว 2 ชุด
 2. เครื่องฉายแสง (Curing Light) ชนิดยึดติดตายตัว 2 ชุด
 3. โคมไฟเพดานสำหรับยูนิตทำฟัน 2 ชุด
 4. เก้าอี้ทันตแพทย์และผู้ช่วย 4 ตัว



- ติดตั้งถังน้ำสะอาดใช้งานและถังน้ำถังขนาดความจุถังละ 250/200 ลิตรรวม 2 ถัง ไว้ใต้ท้องรถ พร้อมวาล์วเปิด-ปิด และมีช่องเติมน้ำฆ่าเชื้อในถังน้ำที่ใช้แล้ว ก่อนที่จะออกไป อุปกรณ์กันตกกรรมและอุปกรณ์สนับสนุนอื่นๆ พร้อมวัสดุสิ้นเปลืองที่ใช้ในการทำฟัน

อุปกรณ์เสริมสำหรับรถทันตกรรม

- ติดตั้งอ่างล้างมือ พร้อมก๊อกแบบปิด-เปิดอัตโนมัติ จำนวน 2 ชุด
- มีตู้เก็บวัสดุอุปกรณ์ทันตกรรมต่าง 2 ตู้
- ถังรองรับขยะติดเชื้อ 2 ใบ
- เครื่องช่วยชีวิตฉุกเฉิน กุมบีบลมพร้อมหน้ากากครอบช่วยการหายใจ ออกซิเจน และเครื่องกระตุกหัวใจไฟฟ้าชนิดอัตโนมัติ (AED) 1 เครื่อง
- เครื่องวัดความดันโลหิตและชีพจร 1 เครื่อง
- วิทยุสื่อสาร จำนวน 2 เครื่อง
- เครื่องขยายเสียงสำหรับเปิดเพลงให้เพื่อความสุนทรีย์บนรถ JBL 1 เครื่อง



การจดทะเบียนและรับประกัน

- อุปกรณ์ และจำนวนอุปกรณ์ภายในรถทุกชั้นรับประกัน 1 ปี
- รถ รับประกัน 5 ปี หรือ 100,000 กิโลเมตร ตามมาตรฐานของ ISUZU
- ประกันอุบัติเหตุและอุปกรณ์ รับประกัน 1 ปีเต็ม



02-334-0774, 098-848-8899



@atudental



atudental

ISUZU
KING OF TRUCKS

FRR
210/190





ทำทุกความสำเร็จ

PERFECT PARTNER



- ใหม่! ชุดไฟหน้าและไฟตัดหมอก ISUZU LED TECH พร้อมไฟหรี่รูปตัว L ที่ สะดุดตา สว่างในทุกเส้นทาง
- ใหม่! คร-จึงหน้าสีเงิน MATTE SILVER เสริมความเท่ เด่นพิกัด

- ใหม่! ไฟในห้องโดยสารขนาดใหญ่ แบบ LED เพิ่มความสว่าง พร้อม ความสะดวกสบายภายในห้องโดยสาร
- ใหม่! USB Charger สะดวกสบายยิ่งกว่า

- ใหม่! เบาะนั่งคนขับแบบถุงลม Air Suspension Driver Seat ปรับความนุ่มนวลตามน้ำหนักคนขับ ลดความเมื่อยล้า เบียดบีบขี้ก้างไกล (รุ่น FRR90LSXXY, NSKXY)

- ใหม่! ถังน้ำมันขนาดใหญ่ 200 ลิตร (รุ่น FRR90NSKXXY, NNKXXY)

- คร-จกไฟฟ้าและเซ็นทรัลล็อก เพิ่มความสะดวกสบายและความปลอดภัย ในการใช้งาน

AIRBAG